

Galileo

Design by Alberto Basaglia e Natalia Rota Nodari





① Piano 60x49 cm
sp. 10 mm Compact HPL.

② Pannello frontale
in ABS di colore nero.

③ Struttura in tondino
d'acciaio Ø 11 mm. Verniciatura
epossipoliestere a polveri o
trattamento galvanico di cromatura.

④ Piedino in capoliestere
di polietilene tereftalato
trasparente (PETG).

① Compact HPL top
60x49 cm thk.10 mm.

② Black ABS modesty panel.

③ Wire frame of solid steel Ø 11 mm.
Epoxy powder painting or galvanic
treatment of chrome painting.

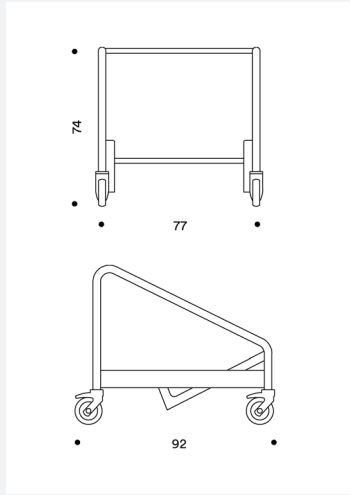
④ Saddle feet in transparent
polyethylene terephthalate (PETG).

① Plateau 60x49 cm
ép. 10 millimètres HPL compact.

② Voile de fond en ABS noir.

③ Structure en fil d'acier Ø 11 mm.
Vernis en poudre époxy-polyester
ou traitement galvanique de
chromage.

④ Embout en capoliester
téréphthalate transparent
en polyéthylène (PETG).



GALILEO CARR

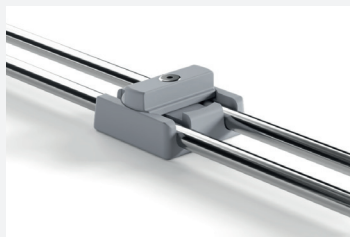
Carrello porta tavoli in tubo d'acciaio nero (max 20 tavoli).

GALILEO CARR

Black steel tube frame trolley-tables (max 20 tables).

GALILEO CARR

Chariot porte tables en tube d'acier noir (max 20 tables).



MULTI 01

Gancio corto in polipropilene grigio per unione tavoli.

MULTI 01

Short linking device in polypropylene grey to join tables.

MULTI 01

Accrochage court en polypropylène gris pour union tables.



MULTI 02

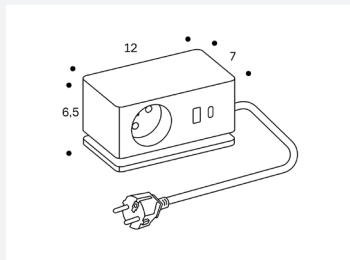
Gancio lungo in polipropilene grigio per unione tavoli.

MULTI 02

Long linking device in polypropylene grey to join tables.

MULTI 02

Accrochage long en polypropylène gris pour union tables.



BOX10_A

Modulo singolo in tecnopolimero Nero o Bianco: 1x presa Schuko + 1x double USB charger (Type A+C). Versione con base in metallo, cavo di alimentazione 2 m con spina maschio schuko.

BOX10_A

Single module in Black or White technopolymer: 1x Schuko socket + 1x double USB charger (Type A+C). Metal base version, 2 m power cable with male Schuko plug.

BOX10_A

Module unique en technopolymère Noir ou Blanc: 1x Schuko prise + 1x double USB charger (Type A+C). Version avec base en métal, câble d'alimentation de 2 m avec prise Schuko mâle.

Finiture

Finishes / Finitions

**FINITURE
PIANO****HPL**

001
Nero
Black
Noir



0509
Bianco
White
Blanc

**TABLE TOP
FINISHES****FINITIONS
PLATEAU****FINITURE
STRUTTURA****Verniciato / Painted / Verni**

RAL 9005
Nero
Black
Noir



RAL 9003
Bianco
White
Blanc



RAL 9006
Grigio
Grey
Gris

**FINITIONS
STRUCTURE****Cromato / Chromed / Chromé**

Modesty panel nero.


Black Modesty panel.

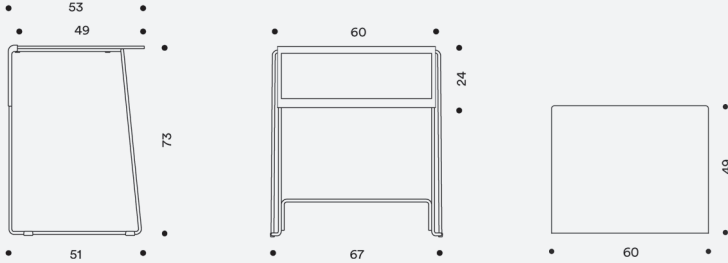
Voile de fond noir.

Disegni Tecnici

Technical Drawings / Dessins Technique

GALILEO

 x 10



Note

Notes / Note

Pulizia

Per le parti metalliche consigliamo esclusivamente un panno morbido e alcool asciugando bene dopo la pulizia. Per le superfici in plastica, usare panno umido ed acqua con detersivo liquido neutro, non usare solventi, trielina, acetone o ammoniac.

Cleaning

For the metal parts we recommend only a soft cloth and alcohol, drying well after cleaning. For plastic surfaces, use a damp cloth and water with neutral liquid detergent, do not use solvents, trichlorethylene, acetone or ammonia.

Nettoyage

Pour les parties métalliques, nous recommandons uniquement un chiffon doux et de l'alcool, bien sécher après le nettoyage. Pour les surfaces en plastique, utilisez un chiffon humide et de l'eau avec un détergent liquide neutre, n'utilisez pas de solvants, de trichloréthylène, d'acétone ou d'ammoniac.

Garanzia

I nostri prodotti sono garantiti 5 anni (testo integrale della garanzia su richiesta). Un uso improprio del prodotto preclude la garanzia dello stesso.

Warranty

Our products are guaranteed for 5 years (full text of the guarantee on request). Improper use of the product precludes its warranty.

Garantie

Nos produits sont garantis 5 ans (texte complet de la garantie sur demande). Une mauvaise utilisation du produit exclut sa garantie.

Uso improprio

Non sono consentiti: Modifiche strutturali e/o manomissioni al prodotto.

Improper use

The following are not allowed: Structural changes and / or product tampering.

Utilisation incorrecte

Les éléments suivants ne sont pas autorisés : Modifications structurelles et/ou altération du produit.